



WNQ 
健身器材中的F1

WNQ  健身器材中的F1

地址：上海市青浦区北盈路388号（胜利路1588号）

电话：021-6922 5999

官网：www.wnq.com

全国免费服务热线：400-883-7777



万年青(上海)运动器材有限公司
WNQ(SHANGHAI)BODY-BUILDING EQUIPMENT CO., LTD.



WNQ万年青公司LOGO犹如奥运圣火，象征着体育拼搏的精神，又形如一辆高速飞驰的赛车，传递着万年青的发展理念：以F1的速度发展企业，以F1的技术铸就品牌，以F1的运动精神健康全世界！



SINCE 1989

CONTENTS

目录

关于我们	01
案例介绍	05
有氧系列	29
跑步机	31
椭圆机	47
健身车	57
动感单车	71
划船器	79
力量器械	83
5000系列	85
7000系列	91
W2000系列	97
美格A系列	103
518系列	121

公司简介

Company Profiles

WNQ万年青是一家国内领先的室内健身器材制造商和创新者，1989年诞生于福建福州，2008年总部设立至上海，在健身行业不断创新技术产品，为用户提供智能化健身解决方案，推动着健康事业向前发展。WNQ万年青始终以“为世界人民的健康提供一流品牌的产品”为愿景，经过三十多年的积累，不断提升公司核心竞争力，只为制造出更专业的室内健身器材。

对于技术与产品，我们拥有技术力量雄厚的研发生产队伍和团结严谨的营销团队，秉承创新理念，不断提升产品质量同时，坚持服务为本的宗旨。主要产品均通过GS、CE、NSCC等认证。

对于公司发展，我们不断追求卓越，先后入选上海市高新技术企业、上海市体育示范单位；评定为健身行业“消费者信任十大品牌”，荣获“中国轻工业健身器材行业十强企业”。

WNQ万年青目前在国内各个大中城市拥有几百个销售网点，同时产品销售到世界六十多个国家。



荣誉资质

Honorary Qualifications

- 上海市体育产业示范单位
- 中国智能跑步机十大品牌
- 高新技术企业
- 全国产品质量监督抽查合格企业
- 福布斯榜中国潜力100入选企业
- 中国轻工业健身器材行业十强企业
- 全国健身器材行业百强企业
- 环境管理体系认证证书
- 培训管理体系评价证书
- 质量管理体系认证证书
- 中国环境标志产品认证证书
- 中国500最具价值品牌证书
- 职业健康安全管理体系认证证书
- CTEAS售后服务体系七星级认证证书



发展历程

Company Profiles

1989

第一家健身中心开业

在福建按摩医院6层，成立力士健美中心。



1997

万年青参加体博会

体博会伴随着改革开放从幼小到成熟，万年青在体博会的平台上推广品牌、拓展渠道，传播崭新体育文化理念。



2000

万年青福州工厂建成

万年青总部在福州第一期厂房落成，公司当选中国体育用品联合会及中国文教体育用品联合会健身器材分会副会长单位。



2006

聘请郭富城为公司形象代言人

WNQ万年青聘请巨星郭富城为公司形象代言人并举行签约仪式。



2008

上海总部全面竣工并正式投产

万年青（上海）运动器材有限公司总部位于上海市青浦区，充分利用优越的人文环境、地理优势，广纳人才，实现全面发展，为全世界健身爱好者带来优质产品和服务。



2019

VENUS系列跑步机发布

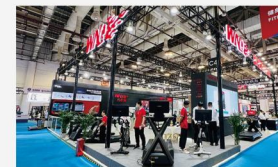
VENUS系列高端商用跑步机首创交叉立柱设计，独特造型，打破常规，开启有氧运动新未来。



2023

WNQ万年青参加第40届体博会

WNQ万年青参加第四届中国体育用品博览会，公司从1995年开始，已经连续参加28年。



2024

VENUS系列椭圆机发布

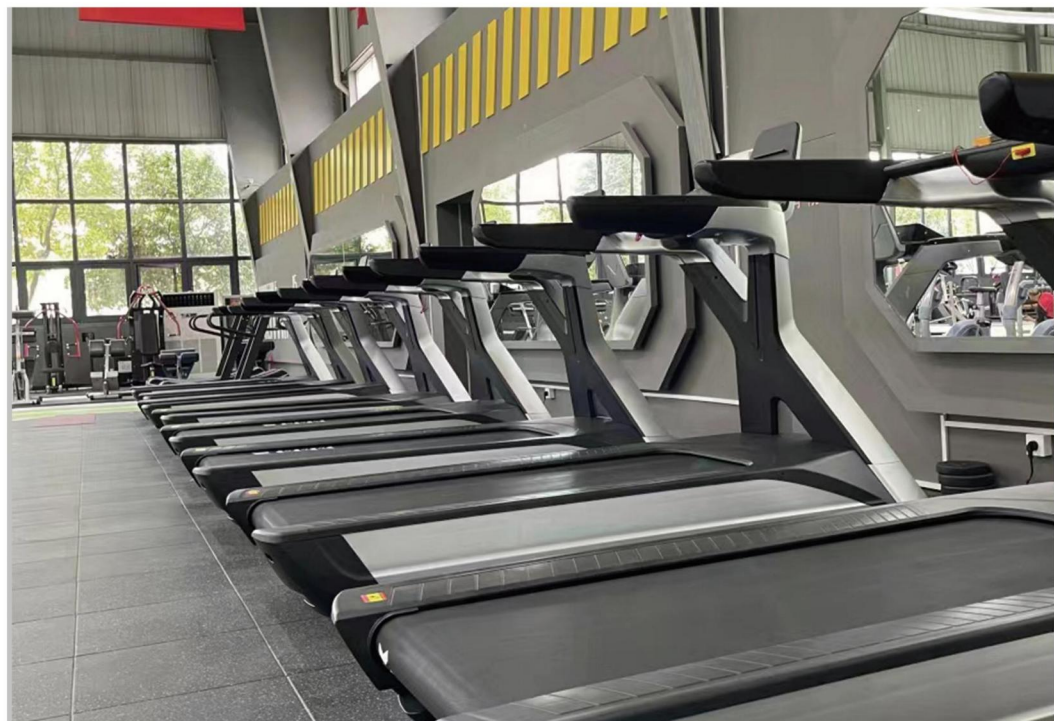
VENUS系列高端椭圆机沿用独特交叉立柱设计，打造完美的椭圆轨迹，舒适步幅仿若云端漫步，拥有卓越品质与优异性能。



案例介绍

——政府项目

杭州亚运会场馆



上海青浦环城水系智慧健身房



久博都市健身中心



杭州某消防总队



河北工程大学健身房



案例介绍

——企业健身房

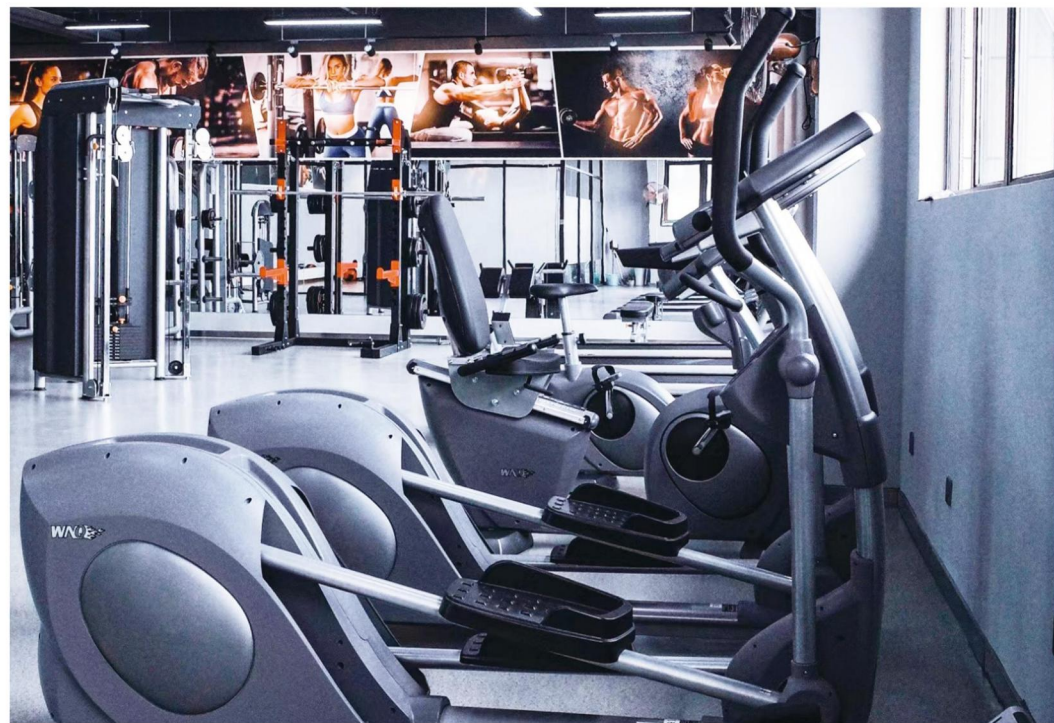
苏州轨交集团



上海某单位松江健身房



中铁第五设计勘察院集团



青岛中核企业健身房



IGG公司健身房



海康威视企业健身房



上海新微半导体企业健身房



案例介绍

——商业俱乐部

杭州Fit Yard菲样健身



漠浔连锁健身房



高端商业健身房



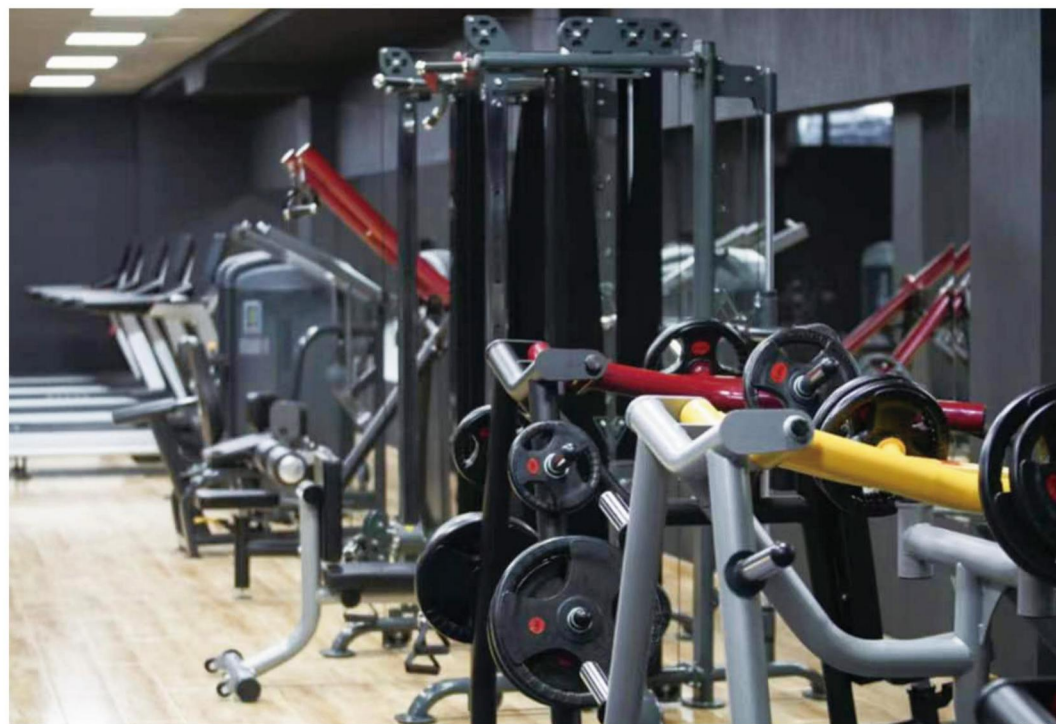
案例介绍

——国际健身房

越南健身房



格鲁吉亚酒店健身房



案例介绍

——赛事赞助

浙江省社区运动会



苏州“旱地小铁三”比赛



有氧系列

跑步机



有氧系列

商用跑步机



VENUS-XI

13.3寸液晶下屏

2330×990×1575

器材尺寸(长×宽×高mm)

230kg

净重

270kg

毛重

银白银珠

颜色

有氧系列

商用跑步机



VENUS-XT

21.5寸液晶上屏+13.3寸液晶下屏

2330×990×1700

器材尺寸(长×宽×高mm)

230kg

净重

302kg

毛重

银白银珠

颜色

有氧系列

轻商用跑步机



VENUS-X2

LED视窗

2330×990×1700
器材尺寸(长×宽×高mm)

230kg
净重

300kg
毛重

银白银珠
颜色

有氧系列

轻商用跑步机



V6

亚克力触摸屏

2145×880×1470
器材尺寸(长×宽×高mm)

150kg
净重

150kg
毛重

黑砂纹
颜色

有氧系列

商用跑步机

有氧系列

商用跑步机



V6 Pro

LED视窗

2145x880x1560
器材尺寸(长x宽x高mm)

155kg
净重

207kg
毛重

黑砂纹
颜色



V6-TV1

21.5寸液晶上屏+亚克力触摸下屏

2145x880x1610
器材尺寸(长x宽x高mm)

155kg
净重

150kg
毛重

黑砂纹
颜色

有氧系列

商用跑步机



F1-8900A

LED视窗



F1-8900A-TV3

18.5寸触摸屏

2350×950×1380

器材尺寸(长×宽×高mm)

232kg

净重

278kg

毛重

黑砂纹

颜色

有氧系列

商用跑步机



F1-8800A

LED视窗



F1-8800A-TV3

15.6寸触摸屏

2350×950×1600

器材尺寸(长×宽×高mm)

217kg

净重

263kg

毛重

黑砂纹

颜色

有氧系列

商用跑步机



F1-8000BA

15.6寸触摸屏

2180×830×1370

器材尺寸(长×宽×高mm)

154kg

净重

185kg

毛重

黑砂纹

颜色

有氧系列

商用跑步机



F1-7000EA

LCD视窗



F1-7000EA-TV3

15.6寸触摸屏

2063×800×1371

器材尺寸(长×宽×高mm)

142kg

净重

177kg

毛重

黑砂纹

颜色

有氧系列

轻商用跑步机



F1-7000F

LCD视窗

2100×800×1380
器材尺寸(长×宽×高mm)

137kg
净重

174kg
毛重

黑砂纹
颜色

有氧系列

家用跑步机



F1-6000A

LED绿光视窗



F1-6000S F1-6000S(天猫精灵版)

LED白光视窗

1770×866×1400
器材尺寸(长×宽×高mm)

100kg
净重

113kg
毛重

银白银珠
颜色

有氧系列

家用跑步机

有氧系列

家用跑步机



F1-5000M

LED视窗

1810×800×1320
器材尺寸(长×宽×高mm)

91kg
净重

100kg
毛重

黑砂纹
颜色

F1-4000A

LED绿光视窗



F1-4000S

F1-4000S (天猫精灵版)

LED白光视窗



1720×820×1335
器材尺寸(长×宽×高mm)

77kg
净重

85kg
毛重

银白银珠
颜色

有氧系列

家用跑步机



F1-2000M

LED白光视窗

1610×800×1345

器材尺寸(长×宽×高mm)

55kg

净重

62.5kg

毛重

蓝调

颜色



三步骤轻松全折叠

extremely easy to fold



step1



step2



step3

有氧系列

椭圆机



有氧系列

商用椭圆机



VENUS-XE

LED视窗

2172×793×1945

器材尺寸(长×宽×高mm)

245kg

净重

280kg

毛重

银白银珠

颜色

有氧系列

商用椭圆机



VENUS-XE-TV1

15.6寸液晶屏

2172×793×1945

器材尺寸(长×宽×高mm)

245kg

净重

280kg

毛重

银白银珠

颜色

有氧系列

商用椭圆机



F1-8618A

LED视窗

1980×740×1700

器材尺寸(长×宽×高mm)

108kg

净重

120kg

毛重

黑砂纹

颜色

有氧系列

商用椭圆机



F1-8618B

LED视窗



F1-8618B-TV3

15.6寸触摸屏

2260×700×1690

器材尺寸(长×宽×高mm)

93kg

净重

112kg

毛重

黑砂纹

颜色

有氧系列

商用椭圆机



F1-7618C

LCD显示屏

1760×680×1790

器材尺寸(长×宽×高mm)

85kg

净重

101kg

毛重

黑砂纹

颜色

有氧系列

轻商用椭圆机



F1-7618B

LCD显示屏

1880×710×1800

器材尺寸(长×宽×高mm)

66kg

净重

74kg

毛重

银白银珠

颜色

有氧系列

轻商用椭圆机



WNQ-7618A

LCD显示屏

1460×670×1580

器材尺寸(长×宽×高mm)

59kg

净重

63kg

毛重

黑砂纹

颜色

有氧系列

家用椭圆机



WNQ-3618A

LCD显示屏

1425×620×1565

器材尺寸(长×宽×高mm)

45kg

净重

50kg

毛重

银白银珠

颜色

有氧系列

健身车



有氧系列

商用健身车



F1-8318WB

LED数码管点阵

1754×658×1341

器材尺寸(长×宽×高mm)

83kg

净重

96kg

毛重

黑砂纹

颜色

有氧系列

商用健身车



F1-8318LB

LED数码管点阵

1205×550×1560

器材尺寸(长×宽×高mm)

58kg

净重

66kg

毛重

黑砂纹

颜色

有氧系列

商用健身车



F1-8318WD

LED视窗



F1-8318WD-TV3

15.6寸触摸屏

1885×630×1300
器材尺寸(长×宽×高mm)

85.4kg
净重

100.5kg
毛重

黑砂纹
颜色

有氧系列

商用健身车



F1-8318LC

LED视窗



F1-8318LC-TV3

15.6寸触摸屏

1110×575×1340
器材尺寸(长×宽×高mm)

66kg
净重

75kg
毛重

黑砂纹
颜色

有氧系列

轻商用健身车



F1-7318LC

LCD视窗

1020×600×1510

器材尺寸(长×宽×高mm)

40kg

净重

44kg

毛重

银白银珠

颜色

有氧系列

轻商用健身车



F1-7318WD

LCD视窗

1700×600×1100

器材尺寸(长×宽×高mm)

55kg

净重

60kg

毛重

银白银珠

颜色

有氧系列

轻商用健身车



WNQ-7318LB

LCD视窗

1180×542×1370

器材尺寸(长×宽×高mm)

35kg

净重

38kg

毛重

黑砂纹

颜色

有氧系列

轻商用健身车



WNQ-7318WB

LCD视窗

1020×600×1510

器材尺寸(长×宽×高mm)

48kg

净重

52kg

毛重

黑砂纹

颜色

有氧系列

家用健身车



WNQ-3318LA

LCD视窗

982×545×1395

器材尺寸(长×宽×高mm)

32kg

净重

37kg

毛重

银白银珠

颜色

有氧系列

家用健身车



WNQ-3318WA

LCD视窗

1600×600×1050

器材尺寸(长×宽×高mm)

51.4kg

净重

54.5kg

毛重

银白银珠

颜色

有氧系列

商用踏步机



F1-8718A

LED视窗

1320×850×1750

器材尺寸(长×宽×高mm)

93.8kg

净重

106kg

毛重

黑砂纹

颜色

有氧系列

商用踏步机



F1-8718A-TV3

15.6寸触摸屏

1320×850×1750

器材尺寸(长×宽×高mm)

93.8kg

净重

106kg

毛重

黑砂纹

颜色

有氧系列

美臀机



F1-8618F

LED视窗

1110×1055×970
器材尺寸(长×宽×高mm)

80kg
净重

106kg
毛重

平光黑
颜色

有氧系列

商用阶梯机



F1-8718B

LED视窗



F1-8718B-TV1

15.6寸触摸屏

1500×910×1930
器材尺寸(长×宽×高mm)

190kg
净重

250kg
毛重

黑砂纹
颜色

有氧系列

动感单车



有氧系列

商用动感单车



VENUS-B1

1215x595x1165
器材尺寸(长x宽x高mm)

45kg
净重

53kg
毛重

黑砂纹
颜色

有氧系列

商用动感单车



VENUS-B3

21.5寸触摸屏

1370x595x1535
器材尺寸(长x宽x高mm)

51kg
净重

55kg
毛重

黑砂纹
颜色

有氧系列

家用动感单车



VENUS-B6

1300x560x1100
器材尺寸(长x宽x高mm)

38kg
净重

44kg
毛重

象牙白
颜色

有氧系列

家用动感单车



VENUS-B2

21.5寸触摸屏

1370x595x1535
器材尺寸(长x宽x高mm)

51kg
净重

55kg
毛重

象牙白
颜色

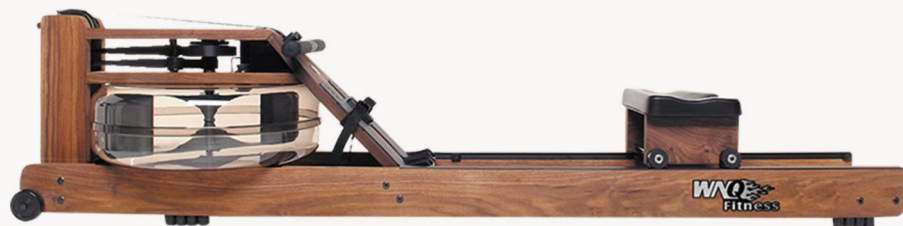
有氧系列

划船器



有氧系列

商用划船器



F1-8218C

2130×500×570
器材尺寸(长×宽×高mm)

32kg
净重

40kg
毛重

原木色
颜色

有氧系列

商用划船器



F1-8218A

LED视窗



F1-8218A-TV3

15.6寸触摸屏

2300×850×1090
器材尺寸(长×宽×高mm)

63kg
净重

72kg
毛重

黑砂纹
颜色



力量器械

F1-5000/7000系列

5000系列

力量单站



F1-5001

踢腿训练器

1250×1160×1515
器材尺寸(长×宽×高mm)

黑砂纹
颜色

股四头肌等
锻炼部位



F1-5002

勾腿训练器

1780×1160×1515
器材尺寸(长×宽×高mm)

黑砂纹
颜色

腓绳肌等
锻炼部位



F1-5009

扭腰训练器

1250×1160×1515
器材尺寸(长×宽×高mm)

黑砂纹
颜色

腹斜肌等
锻炼部位



F1-5011

二头肌训练器

1250×1080×1515
器材尺寸(长×宽×高mm)

黑砂纹
颜色

肱二头肌等
锻炼部位



F1-5007

腹肌训练器

1270×1020×1515
器材尺寸(长×宽×高mm)

黑砂纹
颜色

腹直肌等
锻炼部位



F1-5008

背部训练器

1200×1050×1665
器材尺寸(长×宽×高mm)

黑砂纹
颜色

背阔肌等
锻炼部位



F1-5012

三头肌训练器

1180×1100×1515
器材尺寸(长×宽×高mm)

黑砂纹
颜色

肱三头肌等
锻炼部位



F1-5013

下压训练器

1090×1320×1524
器材尺寸(长×宽×高mm)

黑砂纹
颜色

胸大肌等
锻炼部位

5000系列

力量单站

5000系列

力量单站



F1-5015
肩膊训练器

1220×1194×1524
器材尺寸(长×宽×高mm)

黑砂纹
颜色

三角肌等
锻炼部位



F1-5027
勾腿训练器

1630×1200×1515
器材尺寸(长×宽×高mm)

黑砂纹
颜色

股二头肌等
锻炼部位



F1-5203
蹬腿训练器

1650×1230×1810
器材尺寸(长×宽×高mm)

黑砂纹
颜色

股四头肌等
锻炼部位



F1-5214
推肩训练器

1730×1400×1665
器材尺寸(长×宽×高mm)

黑砂纹
颜色

斜方肌等
锻炼部位



F1-5036
扩胸训练器

1550×1050×1980
器材尺寸(长×宽×高mm)

黑砂纹
颜色

胸大肌等
锻炼部位



F1-5043
夹腿训练器

1800×780×1515
器材尺寸(长×宽×高mm)

黑砂纹
颜色

内收肌等
锻炼部位



F1-5218
胸肌训练器

762×1320×1980
器材尺寸(长×宽×高mm)

黑砂纹
颜色

三角肌等
锻炼部位



F1-5220
划船训练器

1450×1200×1665
器材尺寸(长×宽×高mm)

黑砂纹
颜色

背阔肌等
锻炼部位

5000系列

力量单站

5000系列

力量单站



F1-5222

推胸训练器

1190×1360×2060
器材尺寸(长×宽×高mm)

黑砂纹
颜色

胸大肌等
锻炼部位



F1-5235

下拉训练器

1570×1160×2050
器材尺寸(长×宽×高mm)

黑砂纹
颜色

大圆肌等
锻炼部位



F1-2046

高低拉训练器

1805×785×2212
器材尺寸(长×宽×高mm)

黑砂纹
颜色

大圆肌等
锻炼部位



F1-2037

引体向上训练器

1400×990×2180
器材尺寸(长×宽×高mm)

黑砂纹
颜色

背阔肌等
锻炼部位



F1-2040

踢勾腿训练器

1320×1030×1600
器材尺寸(长×宽×高mm)

黑砂纹
颜色

股四头肌等
锻炼部位

5000系列

力量单站

7000系列

力量单站



F1-7001
踢腿伸展训练器

1330×1050×1600
器材尺寸(长×宽×高mm)

深灰
颜色

股四头肌等
锻炼部位



F1-7002
仰卧勾腿训练器

1700×980×1600
器材尺寸(长×宽×高mm)

深灰
颜色

臀大肌等
锻炼部位



F1-7007
腹肌训练器

1300×1100×1600
器材尺寸(长×宽×高mm)

深灰
颜色

腹斜肌等
锻炼部位



F1-7009
扭腰训练器

1120×1030×1600
器材尺寸(长×宽×高mm)

深灰
颜色

腹内斜肌等
锻炼部位



F1-7003
后蹬腿训练器

2060×840×1600
器材尺寸(长×宽×高mm)

深灰
颜色

臀大肌等
锻炼部位



F1-7036
胸部训练器

1360×1300×1600
器材尺寸(长×宽×高mm)

深灰
颜色

胸大肌等
锻炼部位



F1-7011
肱二头肌训练器

1240×1520×1600
器材尺寸(长×宽×高mm)

深灰
颜色

肱二头肌等
锻炼部位



F1-7013
肱三头肌训练器

1600×1160×1600
器材尺寸(长×宽×高mm)

深灰
颜色

肱三头肌等
锻炼部位

7000系列

力量单站



F1-7015
肩膊训练器

1330×1050×1600
器材尺寸(长×宽×高mm)

深灰
颜色

三角肌等
锻炼部位



F1-7027
坐式勾腿训练器

1700×980×1600
器材尺寸(长×宽×高mm)

深灰
颜色

股四头肌等
锻炼部位



F1-7214
坐式推肩训练器

1720×1650×1600
器材尺寸(长×宽×高mm)

深灰
颜色

斜方肌等
锻炼部位



F1-7220
背阔训练器

1600×1260×1600
器材尺寸(长×宽×高mm)

深灰
颜色

背部肌群等
锻炼部位



F1-7037
后蹬腿训练器

1446×1270×2254
器材尺寸(长×宽×高mm)

深灰
颜色

背阔肌等
锻炼部位



F1-7203
坐式蹬腿训练器

1850×1200×1600
器材尺寸(长×宽×高mm)

深灰
颜色

股四头肌等
锻炼部位



F1-7222
推胸训练器

1400×1500×1700
器材尺寸(长×宽×高mm)

深灰
颜色

三角肌等
锻炼部位



F1-7046
高低拉训练器

1750×1547×2288
器材尺寸(长×宽×高mm)

深灰
颜色

背阔肌等
锻炼部位

7000系列

力量单站



F1-7043

夹腿训练器

1900×890×1600
器材尺寸(长×宽×高mm)

深灰
颜色

外展肌等
锻炼部位



F1-7061

仰卧起坐训练器

1580×810×1040
器材尺寸(长×宽×高mm)

深灰
颜色

腹直肌等
锻炼部位



F1-7059

平椅

1260×1300×450
器材尺寸(长×宽×高mm)

深灰
颜色

配合哑铃等锻炼
功能



F1-7093

罗马椅

1310×710×790
器材尺寸(长×宽×高mm)

深灰
颜色

竖脊肌等
锻炼部位



F1-7078

举重床

1200×1300×1280
器材尺寸(长×宽×高mm)

深灰
颜色

胸大肌等
锻炼部位



F1-7079

上斜举重床

1505×1300×1620
器材尺寸(长×宽×高mm)

深灰
颜色

胸大肌等
锻炼部位



F1-7088

四方位综合训练器

3450×1650×2520
器材尺寸(长×宽×高mm)

深灰
颜色

胸大肌、背阔肌等
锻炼部位



力量器械

W2000系列

【智能型-选配】

显示屏:10.1寸IPS高清触屏

智能化项目: 运动指导视频、运动次数、组数、当前配重、运动轨迹显示、微信扫码登录、人脸识别、刷卡手环、运动数据上传

W2000系列

力量单站



W2001

胸背训练器

1430×1150×2100
器材尺寸(长×宽×高mm)

灰砂纹
颜色

上胸肌、背肌等
锻炼部位



W2003

综合训练器

1590×1140×2100
器材尺寸(长×宽×高mm)

灰砂纹
颜色

三角肌等
锻炼部位



W2002

拉力综合训练器

1800×1240×2100
器材尺寸(长×宽×高mm)

灰砂纹
颜色

背阔肌等
锻炼部位



W2004

胸臂训练器

1420×1080×2120
器材尺寸(长×宽×高mm)

灰砂纹
颜色

胸大肌等
锻炼部位



W2005

腿部训练器

2260×1370×1975
器材尺寸(长×宽×高mm)

灰砂纹
颜色

股四头肌等
锻炼部位



W2007

腹背训练器

1950×1270×1975
器材尺寸(长×宽×高mm)

灰砂纹
颜色

背部肌肉等
锻炼部位

W2000系列

力量单站



W2006

大腿训练器

1710×1370×1975
器材尺寸(长×宽×高mm)

灰砂纹
颜色

大腿肌等
锻炼部位



W2008

手臂训练器

1110×1270×1975
器材尺寸(长×宽×高mm)

灰砂纹
颜色

前臂肌等
锻炼部位

W2000系列

力量单站



W2009

臀腿训练器

1300×1360×1975
器材尺寸(长×宽×高mm)

灰砂纹
颜色

股二头肌等
锻炼部位



W2010

单双杠训练器

1610×1300×1975
器材尺寸(长×宽×高mm)

灰砂纹
颜色

肱二头肌等
锻炼部位



W2013

多功能训练椅

1380×785×1300
器材尺寸(长×宽×高mm)

灰砂纹
颜色

坐姿推肩、推胸等
功能



W2014

中心塔

845×485×1920
器材尺寸(长×宽×高mm)

灰砂纹
颜色

组合连接器材
功能



W2011

哑铃架

1700×850×1110
器材尺寸(长×宽×高mm)

灰砂纹
颜色

放置哑铃
功能



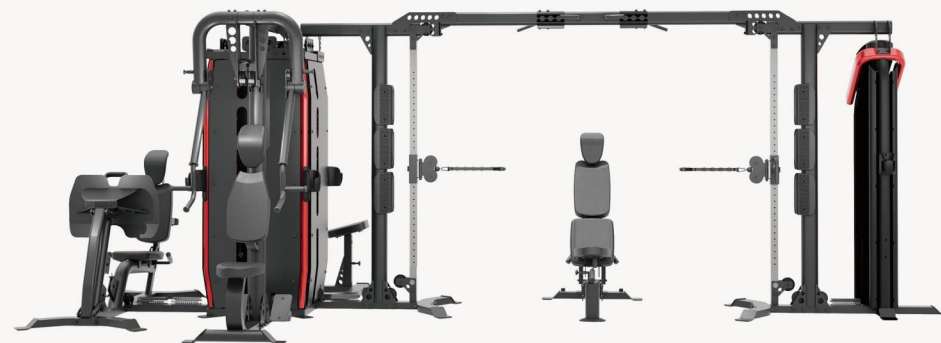
W2012

双阻多功能训练架

2915×350×193
器材尺寸(长×宽×高mm)

灰砂纹
颜色

组合连接器材
功能



W2000

多站选择多功能训练器

W2000系列总共10款单站双功能机型，结合中心塔和连接支架，各机型有两种使用功能，设计灵感来源变形金刚设计，每款可以独立使用或任意组合使用

W2000系列

力量单站

美格 A系列

A48

史密斯机



MEIG A Series

美格A系列

自由力量



F1-A44

哑铃架

1050×700×1170
器材尺寸(长×宽×高mm)

黑砂纹
颜色

放置哑铃
功能



F1-A84

哑铃架

2440×540×910
器材尺寸(长×宽×高mm)

黑砂纹
颜色

放置哑铃
功能



F1-A67

杠铃片架

690×570×930
器材尺寸(长×宽×高mm)

黑砂纹
颜色

放置杠铃片
功能



F1-A62

肱二头肌训练椅

1180×800×1030
器材尺寸(长×宽×高mm)

黑砂纹
颜色

肱二头弯举
功能



F1-A59

平椅

1410×600×460
器材尺寸(长×宽×高mm)

黑砂纹
颜色

配合哑铃运动
功能



F1-A61

仰卧板

1600×620×700
器材尺寸(长×宽×高mm)

黑砂纹
颜色

仰卧起坐等
功能



F1-A63C

高低杠训练器

1500×1300×2450
器材尺寸(长×宽×高mm)

黑砂纹
颜色

单杠、双杠运动
锻炼部位



F1-A65

拉筋机

1370×590×1035
器材尺寸(长×宽×高mm)

黑砂纹
颜色

肌肉拉伸
锻炼部位

美格A系列

自由力量

美格A系列

自由力量



F1-A414
立式推肩训练器

1400×1340×1400
器材尺寸(长×宽×高mm)

黑砂纹
颜色

推肩运动
功能



F1-A416
卧式推肩训练器

1930×1500×1000
器材尺寸(长×宽×高mm)

黑砂纹
颜色

推肩运动
功能



F1-A435
下拉训练器

1640×1460×2100
器材尺寸(长×宽×高mm)

黑砂纹
颜色

下拉运动
功能



F1-A678
卧式举重床

1650×1650×1310
器材尺寸(长×宽×高mm)

黑砂纹
颜色

平推举重运动
功能



F1-A417
上斜推肩训练器

1830×1340×1300
器材尺寸(长×宽×高mm)

黑砂纹
颜色

推肩运动
功能



F1-A422
立式推胸训练器

1760×1220×1980
器材尺寸(长×宽×高mm)

黑砂纹
颜色

推胸运动
功能



F1-A679
上斜举重床

1890×1650×1650
器材尺寸(长×宽×高mm)

黑砂纹
颜色

上斜举重运动
锻炼部位



F1-A680
下斜举重床

2100×1650×1390
器材尺寸(长×宽×高mm)

黑砂纹
颜色

下斜举重运动
锻炼部位

美格A系列

自由力量

美格A系列

自由力量



F1-A52

哈克深蹲机

1820×1320×1530

器材尺寸(长×宽×高mm)

黑砂纹
颜色

深蹲运动
功能

美格A系列

自由力量



F1-A55

臀桥机

1615×1420×850

器材尺寸(长×宽×高mm)

黑砂纹
颜色

臀桥运动
功能

美格A系列

综合器械



F1-A50

斜蹬训练器

2320×1565×1660

器材尺寸(长×宽×高mm)

黑砂纹

颜色

斜蹬运动

功能

美格A系列

综合器械



F1-A51

倒蹬训练器

1615×1420×850

器材尺寸(长×宽×高mm)

黑砂纹

颜色

倒蹬运动

功能

美格A系列

综合器械



F1-A48

史密斯机

2200×1500×2160

器材尺寸(长×宽×高mm)

黑砂纹

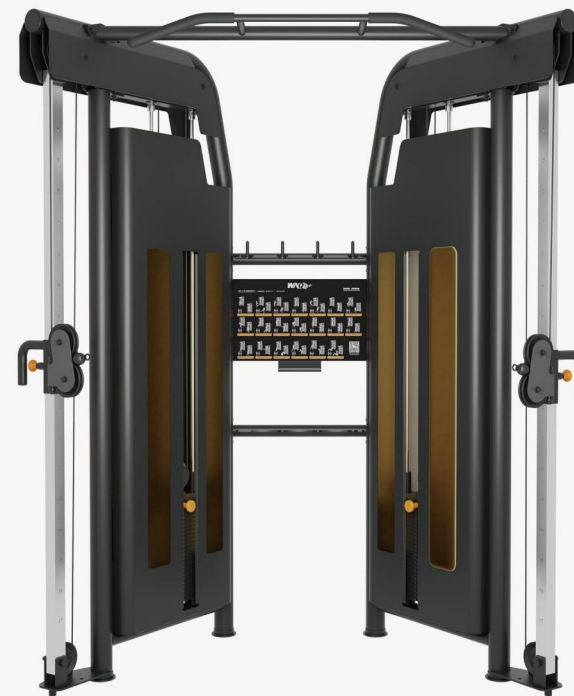
颜色

深蹲运动

功能

美格A系列

综合器械



F1-2044

小飞鸟训练器

1920×1000×2260

器材尺寸(长×宽×高mm)

黑砂纹

颜色

飞鸟运动、引体向上等

功能

美格A系列

综合器械



F1-A694

力量训练架

1860×1880×2160

器材尺寸(长×宽×高mm)

黑砂纹

颜色

深蹲、引体向上等运动

功能

美格A系列

综合器械



F1-A694

力量训练架含举重平台

3105×2395×2450

器材尺寸(长×宽×高mm)

黑砂纹

颜色

深蹲、举重等运动

功能

美格A系列

综合器械



F1-5518KA

史密斯机

1300×2200×2290

器材尺寸(长×宽×高mm)

黑砂纹

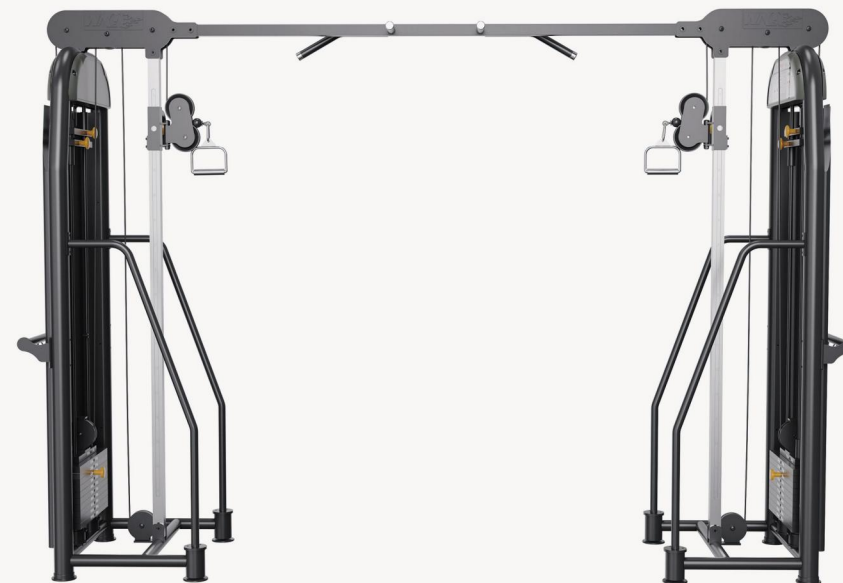
颜色

深蹲运动

功能

美格A系列

综合器械



F1-2024

大飞鸟训练器

4020×784×2266

器材尺寸(长×宽×高mm)

黑砂纹

颜色

飞鸟运动、引体向上等

功能

美格A系列

综合器械

美格A系列

综合器械



F1-3518HC

大飞鸟训练器

3500×970×2400

器材尺寸(长×宽×高mm)

银白银珠

颜色

飞鸟运动

功能



V-2048

飞鸟史密斯训练器

2740×1650×2520

器材尺寸(长×宽×高mm)

黑砂纹

颜色

深蹲、引体向上等

功能

518ED

518 综合系列

二站训练器



518 Series

518系列

综合器械



WNQ-518BI

五人站综合训练器

2100×2350×2100

器材尺寸(长×宽×高mm)

黑砂纹

颜色

351.5kg

毛重

扩胸、高低拉等

功能

518系列

综合器械



WNQ-518BL

三人站综合训练器

2300×1850×2065

器材尺寸(长×宽×高mm)

黑砂纹

颜色

157.8kg

毛重

踢腿、划船等

功能

518系列

综合器械



WNQ-518CI

单站综合训练器

1530×980×2120
器材尺寸(长×宽×高mm)

黑砂纹
颜色

157.8kg
毛重

下拉、高拉等
功能

518系列

综合器械



WNQ-518EC

二站综合训练器

2105×1105×2065
器材尺寸(长×宽×高mm)

黑砂纹
颜色

232kg
毛重

扩胸、双杠等
功能

518系列

综合器械



WNQ-518BK

五人站综合训练器

2770×2720×2065

器材尺寸(长×宽×高mm)

黑砂纹

颜色

576.4kg

毛重

踢腿、高低拉等

功能

518系列

综合器械



WNQ-518ED

二十三功能综合训练器

1470×1900×2040

器材尺寸(长×宽×高mm)

黑砂纹

颜色

212kg

毛重

扩胸、高低拉等

功能

518系列

综合器械



WNQ-518EB

二十三功能综合训练器

1470×980×2040

器材尺寸(长×宽×高mm)

黑砂纹

颜色

175.5kg

毛重

扩胸、高低拉等

功能

美格A系列

综合器械

美格A系列

综合器械



F1-A8000 【可定制】

超级多站训练器

4000×3600×2450

器材尺寸(长×宽×高mm)

红黑

颜色

可最少提供15人同时练习，20种以上的练习方式，以下只列出一些常用的练习项目：弹力球运动，双杆，甩绳，单杆引体向上，拉力练习，二头肌运动，深蹲训练，平拉训练，沙袋拳击，踏板运动，吊绳，单边举重杆，攀岩训练，天梯攀爬，敏捷梯，吊环，壶铃等



F1-A8001 【可定制】

超级多站训练器

3400×2500×2450

器材尺寸(长×宽×高mm)

红黑

颜色

可最少供7人同时训练，10种以上练习方式，以下仅列出一些常用的练习项目：弹力球运动，拉力训练，二头肌训练，三头肌训练，深蹲训练，平拉训练，双杆引体向上，沙袋拳击，踏板运动，吊绳，哑铃，壶铃等

美格A系列

综合器械



F1-A8003 【可定制】

超级多站训练器

4300×3400×2450

器材尺寸(长×宽×高mm)

红黑

颜色

可最少提供9人同时练习，12种以上的练习方式，
以下只列出一些常用的练习项目：弹力球运动，踏
板运动，单边举重杆，吊绳，壶铃，双杆，甩绳拉
力训练，二头肌训练，平拉训练，双杆引体向上等

WNQ
健身器材中的F1



WNQ万年青人的愿景：
为世界人民的健康提供
一流品牌的产品！